

VOLCANO®

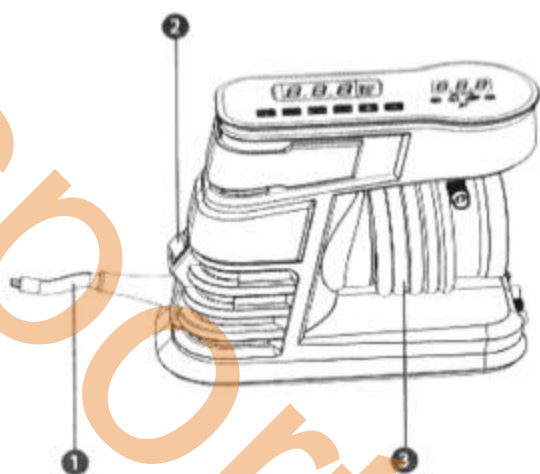
Intelligens Digitális kompresszor

TÍPUS: PM500



FIGYELEM: Az esetleges sérülések vagy anyagi károk elkerülése érdekében,
kérjük figyelmesen olvassa el az alábbi útmutatót!

TERMÉK ÁTTEKINTÉS:



1. Tápkábel
2. Be/ki kapcsoló
3. Légtömlő



4. Nyomásmérő
5. Felcsavarható légtokmány
6. Felfújókészlet tárolórekesz
7. Felfújó készletek (szeleptű, rövid/hosszú fúvóka)

Amennyiben a tápkábel megsérülne, ajánlott azt minél előbb cserélni, amely műveletet a saját biztonsága érdekében ajánlott szakemberre bízni.

FIGYELEM:

Olvassa el az összes biztonsági figyelmeztetést és utasítást. A figyelmeztetések és utasítások figyelmen kívül hagyása, súlyos sérüléseket vagy akár áramütést is okozhatnak.

Ezt a digitális olajmentes kompresszor 220-240 Volt feszültségről működik. Az egység nyomásmérővel és 3 db fúvókával van ellátva. Használható mindenféle labdák, különösen a kosárlabda, foci, rögbi, kézi vagy röplabda gyors felfújására.

FONTOS BIZTONSÁGI UTASÍTÁSOK:

A Volcano kompresszort úgy tervezték, hogy az hosszú távon, problémamentesen működjön. Az eszköz károsodásának elkerülése érdekében, kérjük kövesse az alábbi lépéseket:

1. A kompresszor tömlőjének tökéletesen illeszkednie kell a felfújandó labdához. Soha semmilyen módon ne módosítsa a felfújó készlet fúvókáit.
2. Ne bontsa meg a készülék burkolatát és ne szedje az eszközt szét. Ne próbálja megjavítani vagy módosítani a készüléket. Minden meghibásodás vagy javítás esetén forduljon szakszervizhez.
3. Ezt a készüléket csak olyan személyek használhatják, akik a kompresszor biztonságos használatára vonatkozó utasításaival tisztában vannak.
4. A gyermekek ne játszanak a készülékkel. A tisztítást és a felhasználói karbantartást gyermekek nem végezhetik felügyelet nélkül.
5. Soha ne működtesse a kompresszort tűz, gyúlékony gáz vagy folyadék közelében.
6. A kompresszor különösebb karbantartás vagy kenést nem igényel.
7. Soha ne használja ezt a terméket, ha álmos vagy nagyon fáradt.
8. Győződjön meg arról, hogy az egység főkapcsolója OFF állásban van, amikor nem használja.
9. Lehetőleg jól szellőző helyen használja a kompresszort.
10. A készüléket csak száraz környezetben szabad használni. Óvja a készüléket esőtől, hótól vagy más nedvességforrástól.
11. Soha ne hordozza a légkompresszort a tömlőjénél vagy a tápkábelénél fogva.
12. Amennyiben befejezte a kompresszorral a műveletet zárja el az biztonságos helyre, ahol gyerekek nem férhetnek hozzá.

KARBANTARTÁSI ÉS TÁROLÁSI JAVASLATOK:

Az Ön kompresszorát úgy tervezték, hogy minimális karbantartás mellett hosszú ideig működjön. A folyamatos stabil teljesítmény a Volcano kompresszor megfelelő gondozásától és a rendszeres tisztításától függ.

Az eszközt zárt helyen tárolja. A legjobb tárolási hely egy hűvös, száraz, napfénytől és túlzott hőtől vagy hidegtől védett terület.

FIGYELMEZTETÉS:

- A súlyos személyi sérülések kockázatának csökkentése érdekében kapcsolja ki a kompresszort, és húzza ki a tápegységet a konnektorból, mielőtt bármilyen beállítást végrehajtna, vagy tartozékokat rácsatlakoztatna/eltávolítana.
- Soha ne használjon oldószert vagy más erős vegyszert a kompresszor műanyag részeinek tisztításához.
- Csak vízzel és enyhe szappannal megnedvesített ruhát használjon.
- Soha ne merítse az eszköz egyetlen részét se folyadékba.
- Soha ne irányítsa a légfúvókát más személy testrésze felé.
- Csak a gyártó által javasolt nyomásnak megfelelően értékig fújja fel a labdákat.
- Ne hagyja felügyelet nélkül a működő légkompresszort.

MŰSZAKI ADATOK:

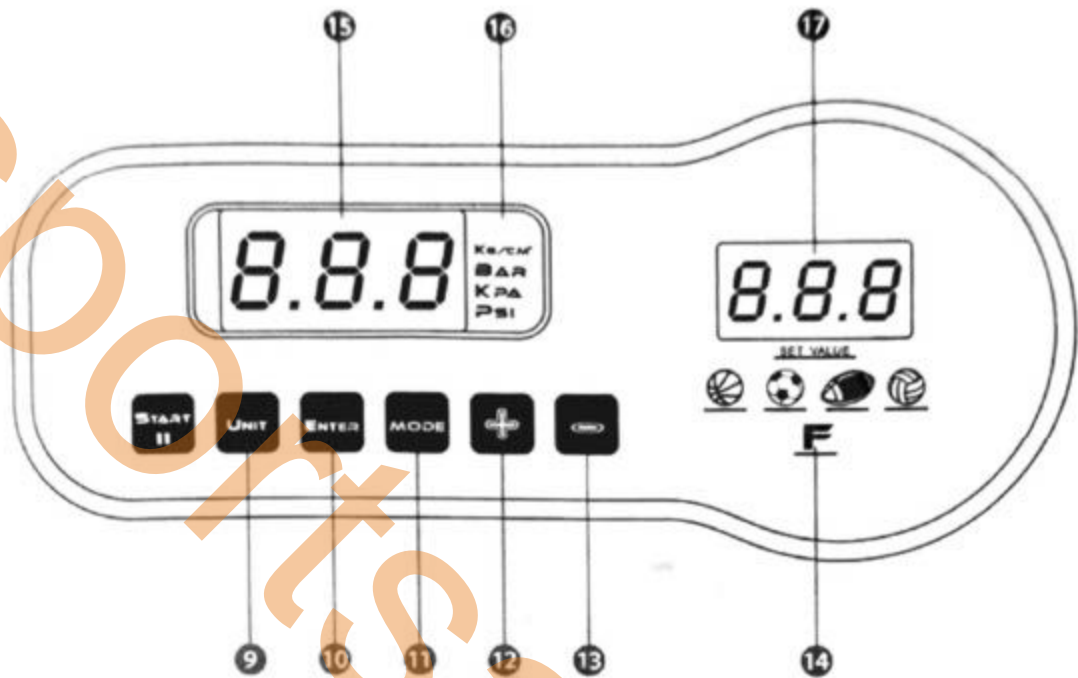
- Névleges feszültség: 220-240 V (50 Hz)
- Max. áramerősség: 0,7A
- Max. üzemi nyomás: 30 PSI (2 BAR)
- Méretek (HxSzxM): 255x155x105mm
- Nettó tömeg: 1 kg

JELLEMZŐK:

1. Olajmentes kialakítás, karbantartásmentes.
2. 220-240V hálózati feszültségről működik.
3. Digitális nyomásmérő, előre beállított nyomás értékek, automatikus leállítás a beállított érték elérése után, könnyű felfújás.
4. Ez a termék mindenféle labda felfújására alkalmas, öt mód közül választhatunk: kosárlabda, foci, rögbi, röplabda és F, (F módban szabadon állítható a nyomásérték).

MEGJEGYZÉS: Ez a kompresszor nem alkalmas autógumik felfújására.

MŰKÖDTETÉS:



8. Start/Szünet gomb, nyomja meg ezt a gombot a felfújáshoz.
9. Mértékegységválasztó gomb, nyomja meg ezt a gombot az egységek kiválasztásához. Négy mértékegység közül választhat: KG/CM², BAR, KPA és PSI.
10. Enter gomb (Beállítások mentése): Nyomja meg ezt a gombot az előre beállított nyomás mentéséhez.
11. Üzem módválasztó gomb, nyomja meg ezt a gombot a megfelelő felfújási mód kiválasztásához. Öt mód közül választhat: kosárlabda, foci, rögbi, röplabda és szabadon állítható mód.
12. 13. +/- gomb (Nyomásbeállítás): Nyomja meg ezt a gombot a nyomásérték beállításához.
14. Felfújási mód kijelzése.
15. Az aktuális nyomás kijelzése.
16. Mértékegység kijelzése.
17. Előre beállított nyomásérték.